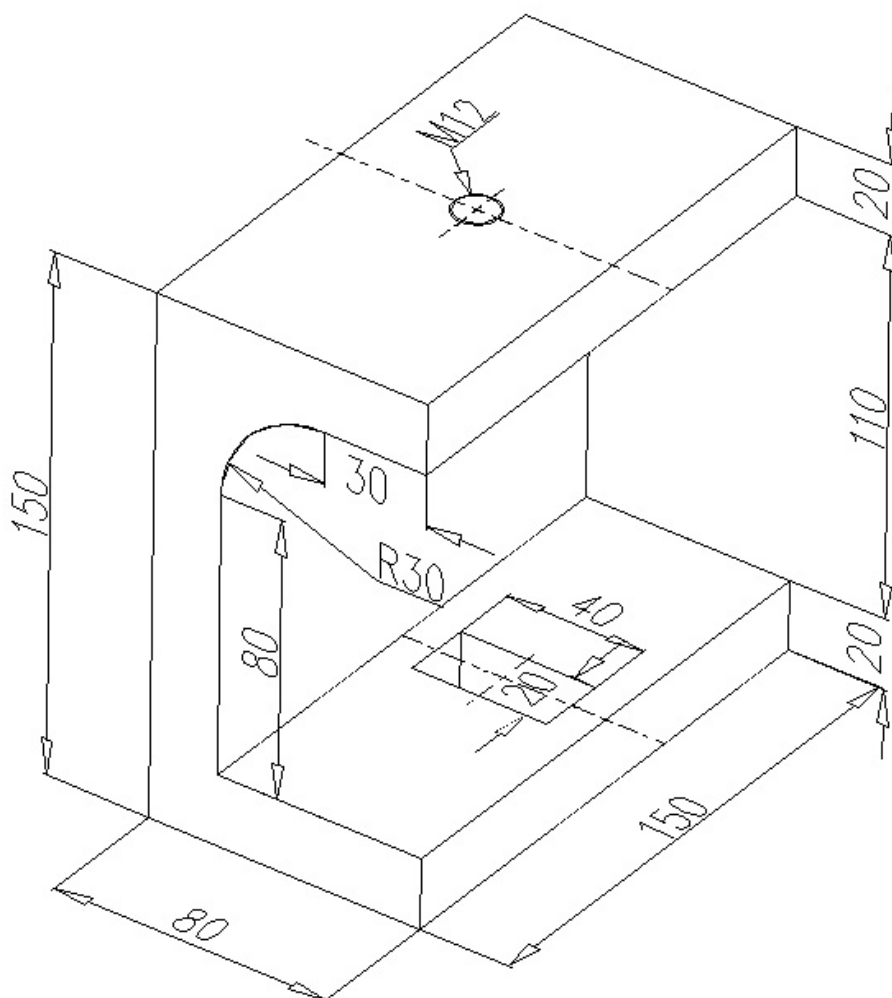


# DESENHO TÉCNICO ASSISTIDO POR COMPUTADOR

*TESTE AutoCAD  
(05-Jun-2007)*

Faça o desenho da peça abaixo representada, recorrendo às projecções ortogonais necessárias e suficientes para a sua total compreensão, utilizando uma das vistas em corte, com a devida referência.



Faça a cotação do conjunto e preencha devidamente a legenda com a data e os nomes do grupo. O nome do desenho é: "TESTE ACAD". Use letra "SIMPLEX", direita, de tamanho 1 para a data, 2 para o nome e número dos alunos e 3 para o restante texto.

Utilize como base a página pré-formatada "Papel.dwg"